

PRC 10VS2

Einbau-Kühlschrank (Nische 102)



TOP 4

- Schlepptürmontage
- 1 Obst- und Gemüseschublade
- Abtauautomatik im Kühlteil
- LED-Licht – bessere Ausleuchtung bei weniger Verbrauch

Weiß

PRC 10VS2

EAN 80 03437 61255 8

Kühlteil

- LED-Licht – bessere Ausleuchtung bei weniger Verbrauch
- Abtauautomatik im Kühlteil
- 4 Ablagen aus Sicherheitsglas, davon 3 höhenverstellbar
- 1 Obst- und Gemüseschublade
- 4 Türfächer

Verbrauchswerte

- Energieeffizienzklasse E¹
- Energieverbrauch: 96 kWh/Jahr
- Nutzinhalt: 160 l Kühlen, gesamt 160 l
- Luftschallemissionsklasse: C, 38 dB(A) re 1 pW

Technische Daten

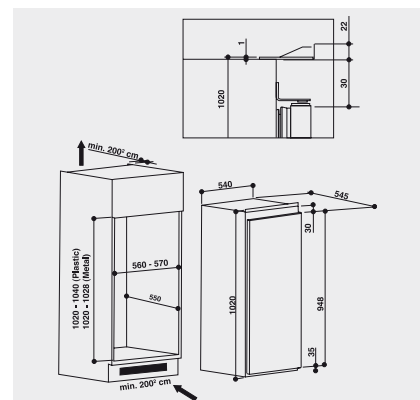
- Schlepptürmontage
- Gesamtanschluss: 50 W
- Türanschlag rechts, wechselbar
- Gerätemaße (HxBxT):
1020x540x545 mm

Zubehör

- 1 Eierleiste (6 Eier)

WPRO-Zubehör (optional)

- Wpro Kühlen Set
COL015, EAN 8015250441130
- ACTIV'O Kühlschrankreiniger
FRI TR0, EAN 8015250613940
- Eiswürfelschale
ICM141, EAN 8015250491814
- Wpro Starter-Set Kühlen/Gefrieren
KFD100, EAN 8015250603125



¹ Energieeffizienzklassen-Spektrum von A bis G