



OPTISPACE – für jeden Platzbedarf

Der Kühlschrank mit OptiSpace ermöglicht die optimale Aufbewahrung von Lebensmitteln.

Funktionaler und grosszügiger Innenraum.

Produktvorteile & Ausstattung

OPTISPACE – für jeden Platzbedarf

Der Kühlschrank mit OptiSpace ermöglicht die optimale Aufbewahrung von Lebensmitteln.

Funktionaler und grosszügiger Innenraum.

- ÖKO SANTO Kühlschrank mit Innenbeleuchtung im Kühlraum: LED, seitlich
- 880 mm Nischenhöhe
- Schlepptür-Technik
- 4-Sterne-Gefrierfach
- COOLMATIC* zum schnellen Kühlen frischer Lebensmittel
- LED-Display
- Elektronische Temperaturregelung mit digitaler Anzeige
- Vollautomatisches Abtauen im Kühlraum
- Höhenverstellbare Glasablagen: 2

Steuern Sie die Funktionen und Temperatur mit Electronic Control

Mit Electronic Control können Sie präzise Änderungen der Temperatur und anderer Aufbewahrungsfunktionen vornehmen. Dieser effiziente Kühlschrank gibt Ihnen auch eine sofortige Rückmeldung über Ihre Einstellungen auf dem digitalen Bedienfeld.

- Obst- und Gemüseschubladen: 1
- Eierablage: 2 für je 6 Eier
- Türanschlag: rechts, wechselbar

Schublade in voller Breite für langes und ungewöhnlich geformtes Gemüse

Eine geräumige Gemüseschublade in voller Breite, in der Sie alles aufbewahren können, was Sie kaufen. Sogar das ungewöhnlich geformte, längere Gemüse passt jetzt problemlos hinein. Von Gurken bis hin zu Sellerie finden alle leicht einen Platz in diesem Gemüsefach.



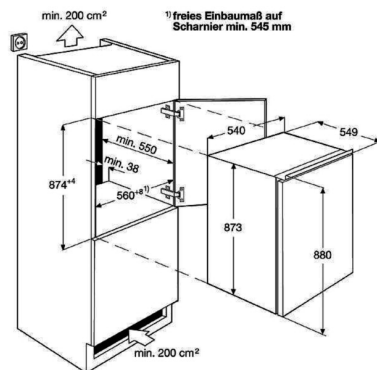
Energiesparende Ausleuchtung des gesamten Kühlraums dank LED-Innenbeleuchtung.

Die LED-Innenbeleuchtung erzeugt ein dezentes Licht, das den gesamten Kühlraum gleichmäßig ausleuchtet. Im Vergleich zu herkömmlichen Glühlampen sind LED-Lampen sehr energieeffizient und langlebig.

Technische Daten

Einbauhöhe (mm)	880	Anschlusswert (Watt)	100
Steuerung	LED-Display	Volt	230-240
Energieeffizienzklasse	E	Kabellänge (m)	2,4
Jährlicher Energieverbrauch in kWh	143	Bruttogewicht (kg)	29.9
Gesamtnutzinhalt (Liter)	124	Nettogewicht (kg)	28.6
Gesamtnutzinhalt Kühlfächer (Liter)	110	UVP	786.00
Gesamtnutzinhalt ****-Tiefkühlfächer (Liter)	14		
Gefriervermögen (kg/24Std.)	2.6		
Luftschallemissionsklasse	C		
Luftschallemission in dB(A) re 1 pW	36		
Lagerzeit bei Störung (Std.)	9.5		
Klimaklasse	SN-N-ST		
Innenbeleuchtung	LED, seitlich		
Installation	Einbau/integrierbar - Schlepptür-Technik		
Türschließdämpfung	Keine		
Abtautechnik im Kühlraum	Automatisch		
Farbe	Weiß		
Rolle	Füße		
PNC	933 016 177		
EAN-Nummer	7332543763184		
Eierablage	2 für je 6 Eier		
Gerätemaße HxBxT (mm)	873x540x549		
Einbaumaße HxBxT (mm)	880x560x550		

AARE030D000016



PSGBRE210DE00002

