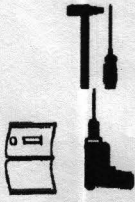


# Sicherheitshinweise Safety instructions Indications de sécurité

1.) Montageanleitung aufmerksam durchlesen  
Please read assembly instruction carefully  
Prière de bien lire la notice de montage



2.) Montage nach der Montageanleitung durchführen  
Please follow the assembly instruction step by step  
Bien suivre le sens du montage indiqué sur la notice



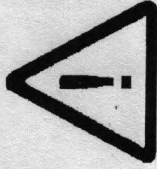
3.) Montageanleitung aufbewahren  
Please save the assembly instruction  
Veuillez bien conserver la notice de montage



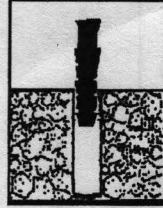
ACHTUNG! Beschlagbeutel und Beschlagteile von Säuglingen und Kindern fernhalten

ATTENTION! To avoid suffocation keep plastic bag away from children  
Contains small parts which may be a choking hazard

ATTENTION! Toutes les pièces détachées livrées dans le colis à metre hors de portée des bébés des et enfants



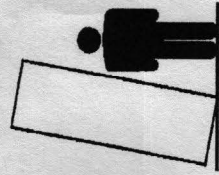
Beiliegendes Befestigungsmaterial eignet sich nur für Massivwände.  
Für andere Wände müssen Spezialdübel verwendet werden.  
Die Festigkeit ist zu prüfen.



The attached fixing material is only suitable for solid walls.  
For other types of walls special dowels have to be used.  
The firmness has to be checked.

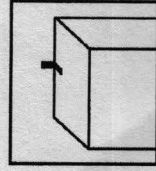
Le matériel de fixation ci-joint est exclusivement prévu pour des murs pleins.  
Une fixation spéciale est nécessaire pour cloisons placo.  
La termeté est à examiner.

Beiliegende Wandbefestigungen dienen als Kippschutz,  
unbedingt anbringen!


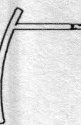










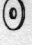
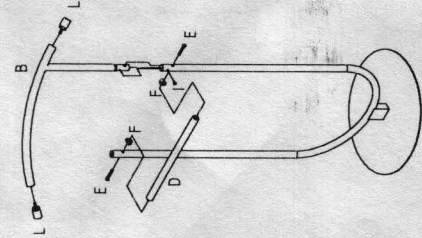
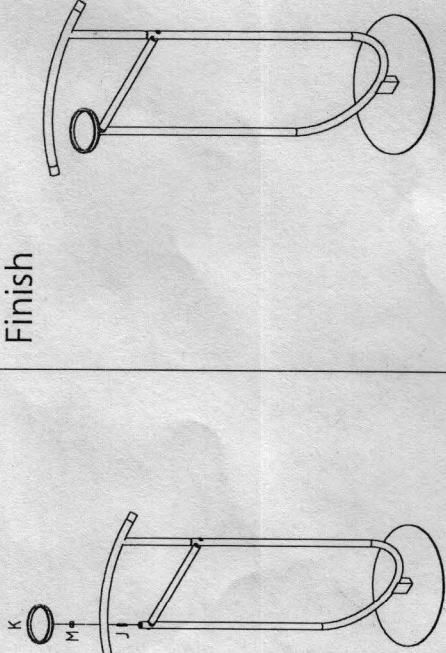


The attached wall fixing is necessary to avoid tipping  
and must be fixed!

Les fixations prévues dans le colis préviennent contre le renversement du meuble. Il faut impérativement fixer le meuble au mur, afin d'éviter tout incident!



Für Schäden, die durch unsachgemäße Montage entstanden sind, übernehmen wir keine Haftung.  
For the damages which have originated from improper assembly, we take over no liability.  
Pour les dommages qui sont nés par le montage incorrect, nous ne prenons en charge aucune responsabilité.

 A x 1	 B x 1	 C x 1	 D x 1	 E x 4 (ø6x35mm)
 F x 2	 G x 2	 H x 6	 I x 1 (ø4x12mm)	 J x 1
 K x 1	 L x 2	 M x 1	<p>2</p> 	
<p>3</p> 			<p>Finish</p> 