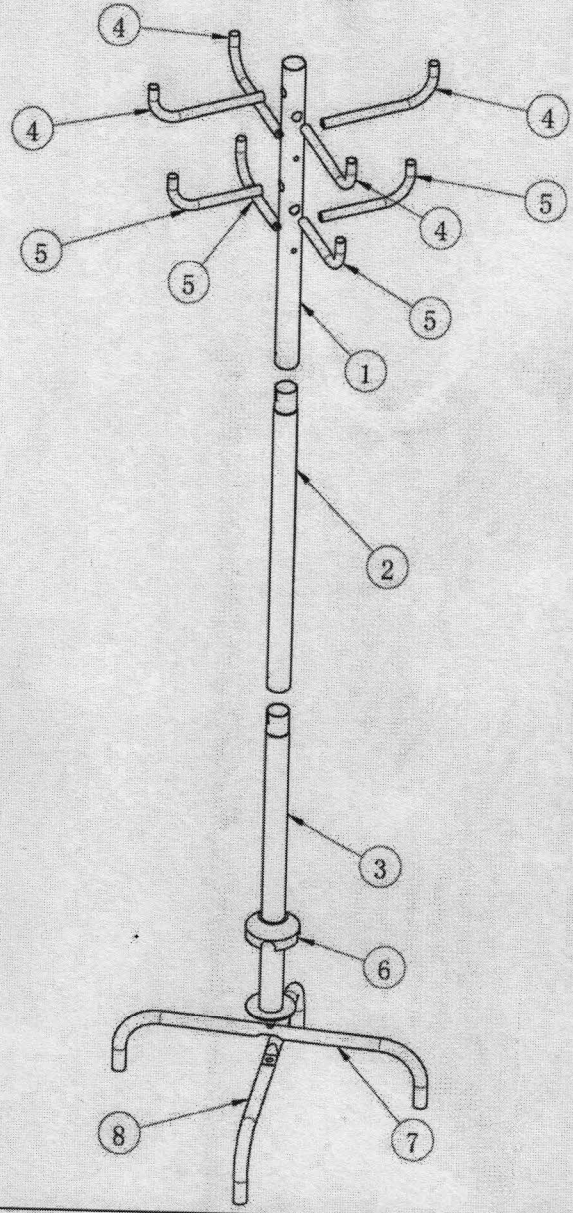
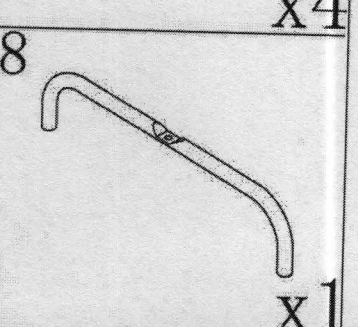
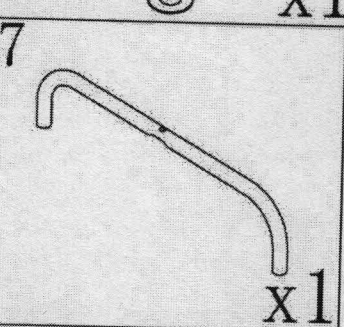
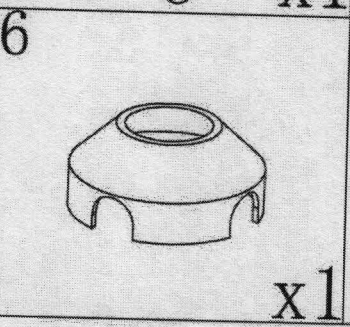
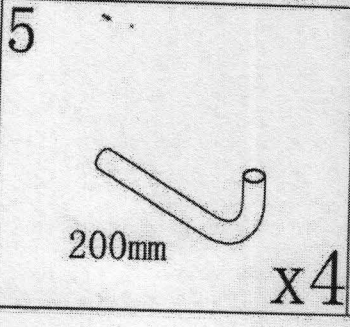
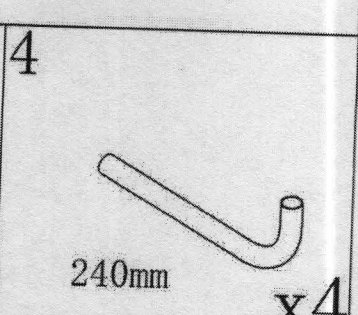
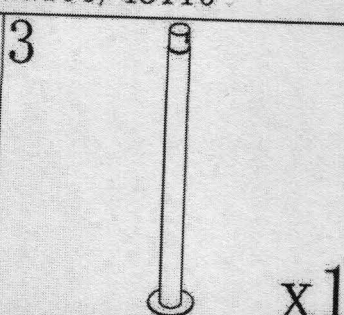
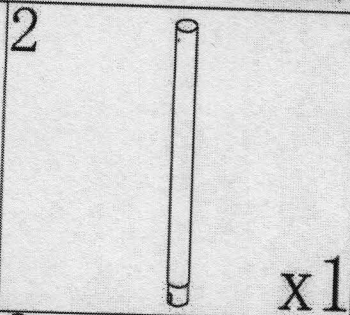
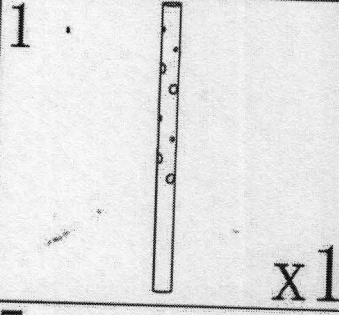

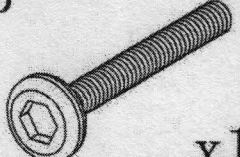

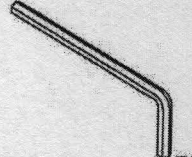
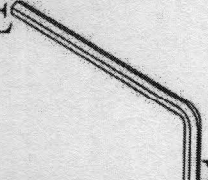


ASSEMBLY INSTRUCTIONS *Po 12330*

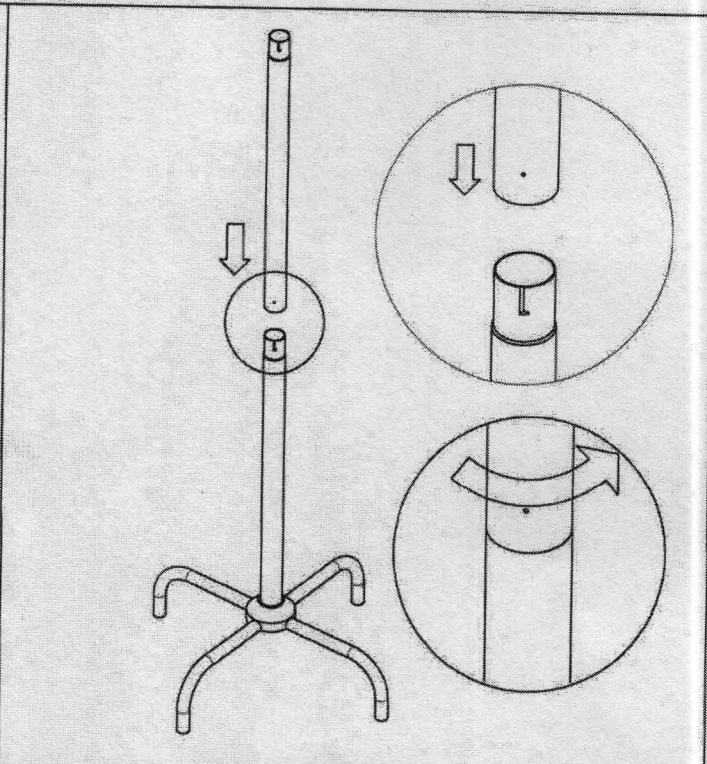
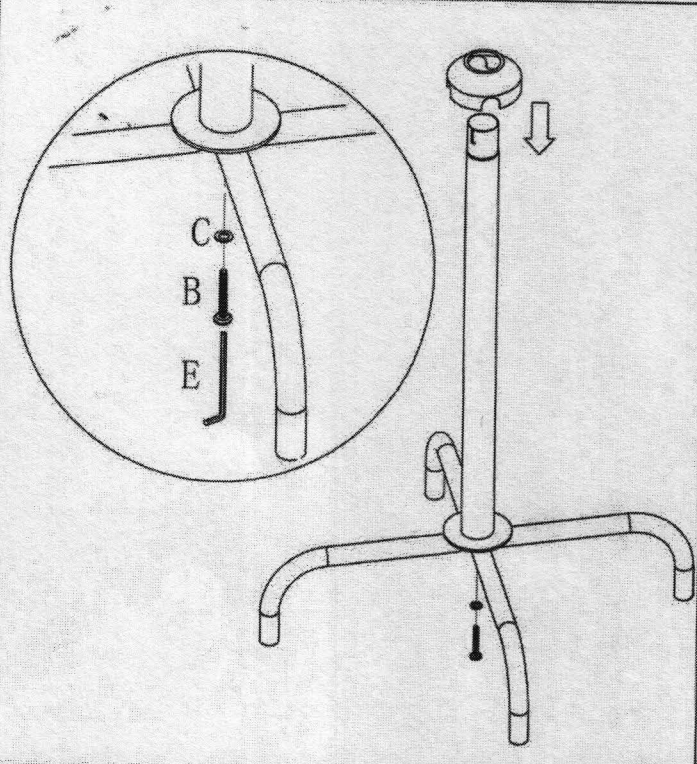
ITEM NO: 43099/43100/43110



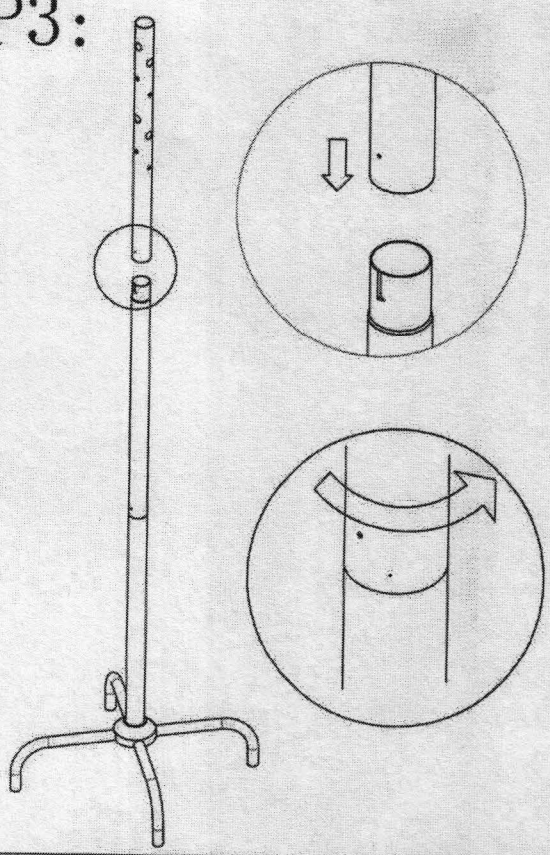
LISTA DE PIEZAS

A  x8	B  x1	C  x1	D  x1	E  x1
--	--	--	--	--

PASOS PARA EL ENSAMABLE



STEP3:



STEP4:

